

COREBRID/コアブリッドは、三菱レイヨンが、湿式アクリル繊維として、世界唯一の芯鞘複合技術により開発したアクリル複合繊維の総称です。

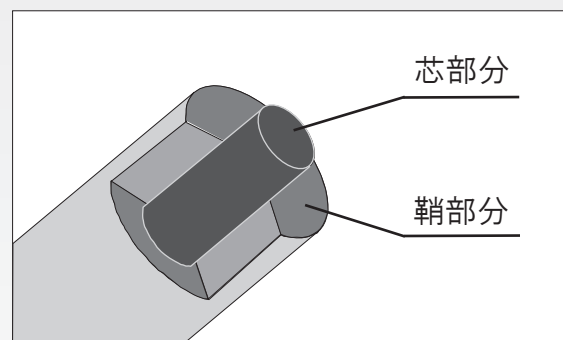
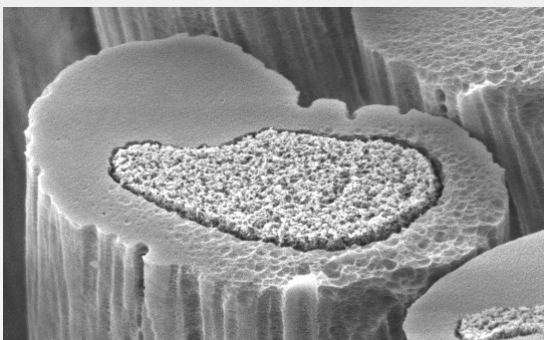
芯鞘型アクリル導電繊維

コアブリッド-Bは高濃度に
導電粒子を練り込むことにより、
高い導電性能を持たせた機能繊維です。

COREBRID-B

芯鞘構造のため、摩擦などの耐久性に優れ、
また短繊維のため、不織布や植毛、ブラシ
などを容易に製造することが可能です。

断面写真



VONNEL

 三菱レイヨン株式会社

【アクリル繊維部】

TEL.06-6881-6347 FAX.06-6881-6411

<http://www.mrc.co.jp>